

ICS 83.120



中华人民共和国国家标准

GB 16413—1996

煤矿井下用玻璃钢制品 安全性能检验规范

Test of glass fiber reinforced plastic
product safety property for coal mining

1996-06-14 发布

1997-02-01 实施

国家技术监督局 发布

中华人民共和国国家标准

煤矿井下用玻璃钢制品 安全性能检验规范

GB 16413—1996

Test of glass fiber reinforced plastic product safety
property for coal mining

1 主题内容与适用范围

本规范规定了煤矿井下用玻璃钢制品(以下简称“玻璃钢制品”)的安全性能技术要求、试验方法、检验规则和标志。

本规范适用于玻璃钢制品。

本规范未涉及的内容必须符合玻璃钢产品标准的有关规定。

2 名称、术语

阻燃性:

指当火焰从试件上移走后,试件的不蔓延燃烧性能应符合本规范的要求。

抗静电性:

指在规定的测试条件下,试件的表面电阻值符合本规范的要求。

3 技术要求

3.1 试件作酒精喷灯燃烧试验时,当酒精喷灯移走后,每组 6 条试件的有焰续燃时间总和不得超过 30 s,其中任何一条试件的有焰续燃时间不大于 15 s,每组 6 条试件的无焰续燃时间总和不得超过 120 s,其中任何一条试件的无焰续燃时间不大于 60 s。

3.2 试件作抗静电性测试时,测得的试件上、下两个表面的电阻值,均不大于 $3 \times 10^8 \Omega$ (以测试所得算术平均值为准)。

4 酒精喷灯燃烧试验

4.1 试验方法

将试件置于酒精喷灯的火焰上,按规定时间将喷灯移开,测定试件有焰和无焰续燃时间。在试验过程中须随时观察每一试件的变化过程,直至试件上或滴落物任何有焰和无焰燃烧熄灭为止。

4.1.1 试件数量和尺寸

- 试件数量为 6 条,试件每件长 300 mm、宽 50 mm、厚 3~5 mm。
- 试件表面须光滑,无机械损伤及杂质等缺陷。
- 试件切割应至少距样品边缘 50 mm 处进行。

4.1.2 试验装置

4.1.2.1 试验装置由试验箱、酒精喷灯、燃料容器和塑料透明管组成,试验装置见图 1、图 2 所示,酒精喷灯的结构特征和尺寸参数应符合图 3 要求。

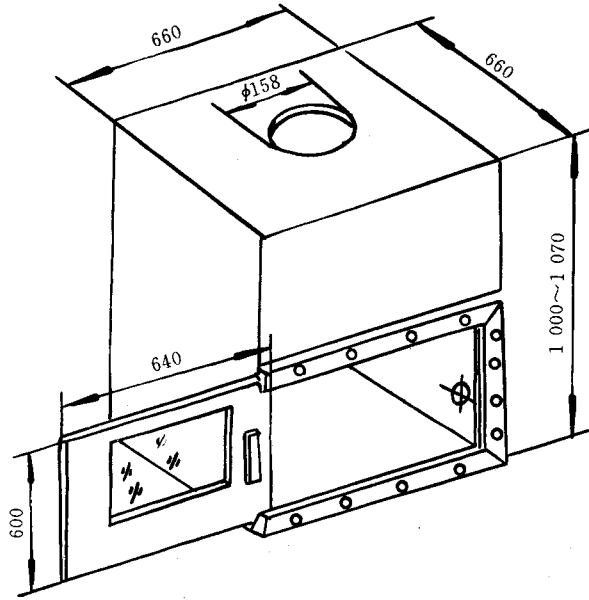


图 1 试验箱示意图

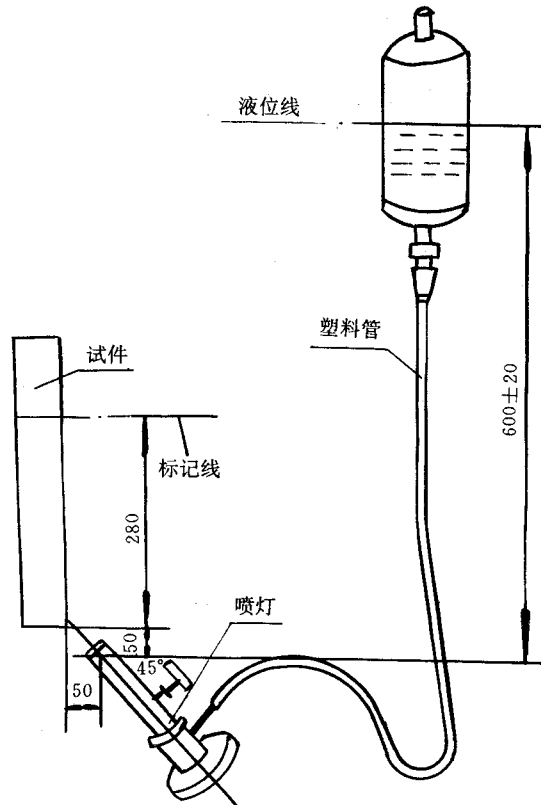


图 2 试件燃烧位置示意图

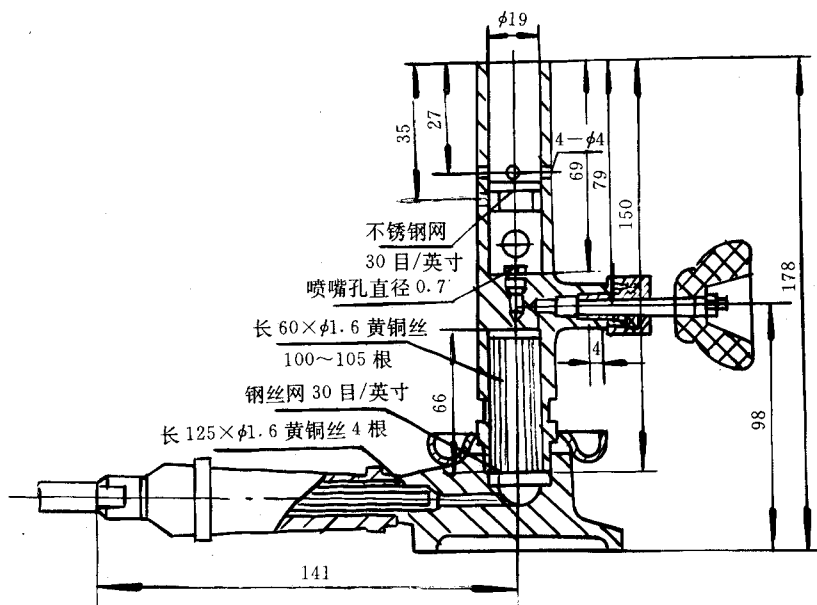


图3 酒精喷灯示意图

4.1.2.2 燃料为95%乙醇和5%甲醇的混合物。

4.1.2.3 秒表精度不小于0.2 s。

4.1.3 试验步骤

4.1.3.1 试验时应将酒精喷灯装置放在试验箱内弱光下进行试验,酒精喷灯与试件检测位置应符合图2要求,即试件应垂直吊挂,其低端距燃烧器喷火口中心为50 mm,酒精喷灯倾斜45°。

4.1.3.2 酒精喷灯的火焰长度为150~180 mm,燃料消耗为 2.55 ± 0.15 mL/min。

4.1.3.3 试验时试件周围的空气流动不致影响试验结果。

4.1.3.4 试验时燃料容器内的液面高度应距离酒精喷火口 600 ± 20 mm范围内(见图2)。

4.1.3.5 试验时将试件放在火焰中燃烧,燃烧试件的时间为10 s,如果未燃着则继续加热,以燃着为准,但最长不超过90 s。

4.1.4 酒精喷灯的操作与维修

4.1.4.1 将容器调节到燃料液面距离酒精喷灯底面为 720 ± 20 mm,酒精喷灯的喷火管应垂直放置,关闭控制阀,打开容器开关,检查燃料是否渗漏,然后点燃预热盘中的燃料加热酒精喷灯,当预热盘中的燃料消耗约50%时,用手开启酒精喷灯控制阀,并等火焰稳定燃烧约5 min后再作试验。

4.1.4.2 火焰稳定后,测定火焰温度为 960 ± 60 °C。火焰温度是通过热电偶或一根直径为0.7 mm、长约100 mm的裸铜丝来测定,测定温度时将热电偶或裸铜丝保持在离酒精喷灯口距离为50 mm处,若裸铜丝在6 s内还不熔化,则火焰温度应重新调高。

4.1.4.3 当酒精喷灯不能按4.1.4.2条正常工作时,应按下列步骤检查:

a. 首先检查喷嘴是否堵塞,办法是先用通针插入喷嘴孔,但要防止通针使孔口扩大,如此办法仍不见效,可将喷嘴拆下清洗,清除堵塞物后再装上使用;

b. 当检查喷嘴无效时,应将酒精喷灯拆开,取出管内铜丝,清除燃烧器内脏物,清洗铜丝后,重新装好再使用;

c. 如发现任何接头处有泄漏现象,应及时作好密封工作。

4.1.5 结果表达

a. 一组6条试件的有焰续燃时间单值及总和;

b. 一组6条试件的无焰续燃时间单值及总和。

5 抗静电性能测试

5.1 试验原理

将试件经过适当的处理,然后在其两个区域之间施加一个电位差(直流电压)测定沿试件表面的泄漏电流来确定其相应的电阻值。

5.2 试件和试件处理

5.2.1 试件尺寸和数量:

试件为 300 mm×300 mm 的正方形,数量 3 件。

5.2.2 试件的外观质量:

试件表面须平滑,无机械损伤及杂质等缺陷。

5.2.3 试件的清洁处理:

用蘸有蒸馏水的干净绸布或消毒纱布清洗试件以后,再用洁净的干布将试件擦干,放置在干燥处 24 h 以上。

5.2.4 试件涂导电胶(液)处理:

在干净试件的表面上,用导电胶(液)涂出如图 4 所示的面积来,大小相当于电极基面尺寸。必须注意尺寸的精确性。

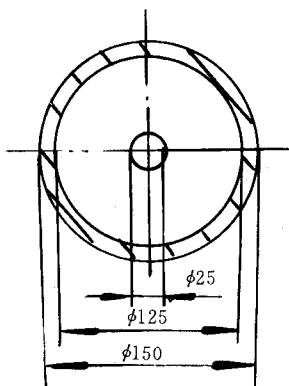


图 4 电极尺寸示意图

5.2.5 试件的正常化处理:

试验前将试件放置在温度为 $(25\pm 5)^{\circ}\text{C}$ 和相对湿度为 $(65\pm 5)\%$ 的环境中至少 2 h。

5.3 测试设备

5.3.1 电极材料尺寸:

用黄铜圆柱及圆环各一个作电极,尺寸如图 4 所示,其中内电极的基面为圆形,最小质量为 115 g,外电极的基面为环形,最小质量为 900 g,两电极的基面应抛光处理。

5.3.2 测试仪器:

测量电阻的仪器读数在 $10^3\sim 10^{10}\ \Omega$ 之间,误差在 $\pm 5\%$ 之内,直流电源电压 50~500 V,在试件中的电能消耗不大于 1 W。

5.4 测试条件

5.4.1 测试电压: $(500\pm 20)\ \text{V}$, $(100\pm 10)\ \text{V}$, $(50\pm 10)\ \text{V}$ 。

5.4.2 测试环境:温度为 $(25\pm 5)^{\circ}\text{C}$,相对湿度为 $(65\pm 5)\%$ 。

5.5 测试步骤

将试件放在一块稍大于试件的绝缘平板上,带导电胶(液)的一面朝上,擦净电极基面,将其放在试件的涂胶(液)面上,外电极接地联接到测试仪器的低压端上,内电极接在测试仪器的高压端上,加上电

压 1 min 后,测量电阻,然后在试件的另一面上作一次类似的测试。

5.6 测试结果

每件试件正反两面各测一次,测试结果以 Ω 表示,记录每次测得的数据值,分别计算出上、下表面电阻的算术平均值。

6 检验规则和标志

6.1 检验规定

各单位试制的玻璃钢制品须送国家指定的检验单位,按本规范的规定进行检验,对已取得“检验合格证”的产品,其他厂生产时,仍须履行检验手续。

6.2 组批规则

玻璃钢制品应按批验收,每批具有同样的配方、工艺、及结构。

6.3 送检手续

送检时须提供下列内容:

- a. 一个完整的试样;
- b. 送检时说明试件的型号、产品规格、品种、材质;
- c. 试件的物理性能检验报告内容:硬度、老化系数、抗拉强度、抗弯强度、冲击强度等。

6.4 发证

新产品检验合格后,由检验单位发给“下井许可证”,其工业性试验时间不得少于 3 个月。经工业性试验鉴定合格后,由原检验单位复核转发煤矿井下用玻璃钢制品“检验合格证”后方可投入生产。

6.5 检验合格证有效期

检验合格证有效期为 2 年,检验单位有权对已发给“检验合格证”的产品进行复查,如发现与原检验的产品不符且影响安全性能时,应向制造单位提出意见,必要时撤销原发的“检验合格证”。

6.6 检验合格证有效期满后重新送检手续

原检验合格证有效期满后,生产厂须履行手续重新送检,待取的新的检验合格证后,方可投入产品的正常生产。

6.7 配方、品种更改后送检规定

样品检验合格后,由检验单位发给“检验合格证”,在配方、工艺、及结构更改后,应送检验单位重新检验。

6.8 复验与判定规则

经过试验,如果其中某项试验不合格,可另取两倍数量的试样复验不合格的试验项目,若复验不合格,则判为不合格。

6.9 产品名称、标志

获得检验合格证的产品,必须在每个产品上或包装物表面清晰永久地标明产品名称、标志、检验合格证编号、制造厂、制造年、月等。

附加说明:

本标准由中华人民共和国煤炭工业部提出。

本标准由煤炭部煤矿安全标准化技术委员会防静电及阻燃材料分技术委员会归口。

本标准由煤炭科学研究总院上海分院、江苏煤研所、淮南合成材料厂、上海玻璃钢研究所、河北文安县防腐设备厂负责起草。

本标准主要起草人曹兴华、陶洁、郝祥昭、铁宝成、王整、杨广顺。

本标准委托煤炭科学研究总院上海分院负责解释。

中 华 人 民 共 和 国
国 家 标 准
煤 矿 井 下 用 玻 璃 钢 制 品
安 全 性 能 检 验 规 范

GB 16413—1996

*

中国标准出版社出版
北京复兴门外三里河北街16号

邮政编码:100045

电 话:68522112

中国标准出版社秦皇岛印刷厂印刷
新华书店北京发行所发行 各地新华书店经售

版权专有 不得翻印

*

开本 880×1230 1/16 印张 1/2 字数 10 千字

1996年12月第一版 1996年12月第一次印刷

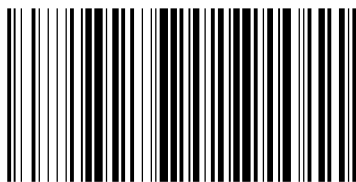
印数 1—1 000

*

书号: 155066·1-13329 定价 8.00 元

*

标 目 301—45



GB 16413—1996