



中华人民共和国国家标准

GB/T 15560—1995

流体输送用塑料管材液压瞬时 爆破和耐压试验方法

Standard test method for short-time hydraulic failure
and resistance to constant internal pressure of the
plastics pipes for the transport of fluids

1995-05-02 发布

1995-12-01 实施

国家技术监督局 发布

中华人民共和国国家标准

流体输送用塑料管材液压瞬时 爆破和耐压试验方法

GB/T 15560—1995

Standard test method for short-time hydraulic failure
and resistance to constant internal pressure of the
plastics pipes for the transport of fluids

1 主题内容与适用范围

本标准规定了流体输送用塑料管材液压瞬时爆破和耐压试验方法。

本标准适用于流体输送用各种类型的热塑性塑料管材和热固性增强塑料管材。

2 引用标准

GB 8806 塑料管材尺寸测量方法

3 术语

3.1 破坏:是指通过试样内的液体,其压力连续损失。破坏可以是下面的一种形式,也可以是下面几种形式的结合。

a. 韧性破坏:是指试样破裂时伴随发生塑性变形或局部出现球形膨胀现象。

注:由于长期应力引起的蠕变而导致的试样微小膨胀不属于韧性破坏。

b. 脆性破坏:是指试样在破裂区域没有明显材料变形,诸如:延伸、缩颈等。此时试验压力不出现屈服现象,试样瞬时破裂,压力快速下降为零。

c. 渗漏和渗出:是指在压力作用下,试样内的液体通过管壁微小的破裂处渗出。此时若降低试验压力,通常能使管材试样不出现液体流失现象。

4 试验原理

该试验方法分为瞬时爆破试验和耐压试验两种试验型式:

瞬时爆破试验是指对给定的一段塑料管材试样,快速地、连续地对其内部施加液体压力作用,使试样在短时间内破裂。读取试样破裂时的压力值,计算其环向应力。

耐压试验是指对给定的一段塑料管材试样,在给定的时间内,使其承受规定的恒内压作用,观察试样是否发生破坏现象。试验压力值和试验时间由管材的产品标准确定。

5 密封接头

密封接头安装在试样两端,合理的设计接头,使其与试样和压力装置密封连接。安装在试样上的接头,不能使试样承受轴向作用力。也不能对试样构成损坏。

推荐采用附录 A(参考件)的密封接头。

6 试验装置

6.1 恒温控制系统

恒温系统由恒温槽,流体循环或搅拌装置,加热和温度控制装置等组成。无论恒温槽内的加热介质是水、空气或其他流体,温度均保持在 $\pm 2^{\circ}\text{C}$ 的偏差内。

6.2 压力系统

6.2.1 要求施压装置能把压力逐渐地、平稳地升到规定的压力值。然后在整个试验过程中保持压力在 $\pm 2\%$ 的偏差内。

6.2.2 对于瞬时爆破试验,要求施压装置有足够的加压能力,能够在 $60\sim 70\text{ s}$ 内完成试样爆破。建议采用附录B(参考件)所示的气体加压系统。

6.2.3 压力系统可以单独对一个试样施加压力,也可以通过系统支路对多个试样同时施加压力。在有系统支路的情况下,要求每个压力支路都有可控制截止阀,并且每个试样支路都有自己的测量压力表。当一个试样破裂时,压力控制系统能够关闭该支路,以防止其他支路上的试样压力下降(建议采用电接点压力表控制方式或类似的压力控制系统)。

6.3 压力表

6.3.1 试验测量压力表的精度不低于1.0级。

6.3.2 选择压力表的量程刻度,使得压力值读数在压力表刻度的60%附近。要求每个试样有一个测量压力表,并且压力表应带有压力缓冲保护装置。

6.4 计时装置

计时器的精度在 $\pm 2\%$ 以内。

7 试样

7.1 试验样品表面不应有可见的裂纹、划痕和其他影响试验结果的缺陷。试样两端应平整并与管的轴线垂直。

7.2 试样长度:除产品标准另有规定外,试样在两个密封接头之间有效长度 L 应符合下表规定。

L	
公称外径 $D < 160\text{ mm}$	$L = 5D$, 但不小于 300 mm
公称外径 $D \geq 160\text{ mm}$	$L = 3D$, 但不小于 760 mm

7.3 试样数量

在同一试验条件下,试样数量不少于5个。或根据产品标准的规定确定试样数量。

8 试验条件和预处理

8.1 试验温度按产品标准规定的试验条件进行。

8.2 试样内部必须施加液体压力。例如水。如果采用其他液体必须保证该液体对试样不起侵蚀作用。

8.3 试样外部可以是液体环境,也可以是气体环境。外部环境的温度要求与试样内部液体温度相同。

8.4 试样在施加压力之前应进行预处理。预处理温度与试验温度相同。预处理时间应使试样达到试验温度为止。对于 23°C 条件下的试验,当将试样浸在液体中,预处理时间不少于1 h。当将试样置于气体介质中,预处理时间不少于16 h。

9 试验步骤

9.1 将密封接头安装在试样上,将每个试样都充满试验温度下的液体,排除试样内的空气,然后按照

8.4 条进行预处理。

9.2 将试样连接到压力装置上,并把试样支撑好,以防止由于管子和接头的重量引起试样弯曲和偏移(支撑不能使试样纵向和径向受束缚力)。

9.3 对试样施加试验压力

9.3.1 瞬时爆破试验时,连续均匀地、快速地对试样施加压力,并同时开始计时直至试样破裂为止。如果试样在小于 60 s 内破裂,则降低施压速度,重复试验,直到试样在 60~70 s 内破裂为止。记录试样破裂时的压力和时间及试样的破裂状态。

9.3.2 耐压试验时,连续均匀地把试样压力施加到给定值,然后开始计时。在整个试验过程中。保持压力恒定并符合 6.2.1 条要求。达到规定时间后,记录试验结果和试样破裂状态。

9.4 当破坏出现在距接头一个直径长度内时,如果有理由确认破坏是由样品本身存在某种缺陷造成的,该试样有效。否则另取试样重新试验。

10 计算

10.1 如果需要计算管材的环向应力时,应按下式进行计算:

$$\delta = P(D - t)/2t$$

式中: δ ——环向应力,MPa;

P ——试验压力,MPa;

D ——平均外径,mm(对于热固性增强管,外径不包括非增强层);

t ——最小壁厚,mm(对于热固性增强管,采用最小增强层壁厚)。

10.2 当试验压力值以环向应力 δ 值给出时,如无特殊说明,试验压力 P 按式(1)计算得出。

10.3 管材试样尺寸测量按 GB 8806 进行。

11 试验报告

试验报告应包括下列内容:

11.1 试验样品的说明:包括制造厂、材料类型、产品代号、产品规格等。

11.2 试样的公称直径、平径外径、最小壁厚、试样在二个接头之间的有效长度 L 。

11.3 试验温度、试验环境介质和密封接头类型。

11.4 每个试样的试验结果

对于瞬时爆破试验,应写出爆破压力、爆破时间和试样破裂状态。

对于耐压试验,应写出试验压力、试验时间和试验结果(试样是否破裂或破裂状态)。

11.5 不符合标准的任何操作以及试验中和试验后暴露出的异常现象。

附录 A
密封接头
(参考件)

A1 图 A1 将接头硬性连接到试样上,下端接头的重量由试样携带,并承受反压力。

该类型接头适用于管径圆度较好的硬管。例如 PVC、PP 等管材。

A2 图 A2 将带有环型密封圈的密封接头安装在试样的外表面。通过试样内部的一个金属杆与另一端的密封接头相连接。试样能够在两个接头之间做一定量的纵向移动,压力通过金属杆空心一端施加到试样上。

该类型接头适用于管径圆度较好的硬管。例如 PVC、PP 和双壁波纹管等。

对于波纹管密封圈、金属接头和试样的装配形式见图 A7。

A3 图 A3 把带有环型密封圈的密封接头安装在试样的内表面,通过一个金属杆与另一端的密封接头相连接。试样能在两个接头之间做一定量的纵向移动。

该类型接头适用于管径圆度较好的硬管。例如 PVC、PP 等管材。

A4 图 A4 将试样两端分别浸在 120~130℃ 的油浴中加热至软,然后套上带斜度堵头的内法兰和带有相同斜度的外法兰。用螺栓拴住均匀紧固好。依次安装好另一个密封接头。试验压力通过密封接头施加到试样上。

该类型接头适用于厚壁且管径不圆度较大的硬管和软管。例如 PE、PVC 等热塑性塑料管材。

A5 图 A5 将试样插套到锥度管堵头上。并在管子外面套上带锥度的管套。然后套上螺帽,与堵头的螺纹相拧紧。试验压力从另一接头加到试样上。

该类型接头适用于各种塑料软管。例如软 PVC 管、PE 管、尼龙管,软 PVC 夹网管等。

A6 图 A6 将试样紧套在管接头上,套上管箍。然后用电热吹风机对其表面均匀加热吹风。使其变软,同时拧紧管箍。试验压力从另一接头加到试样上。

该类型接头适用于薄壁 PE 管,软 PVC 管、软 PVC 夹网管等。

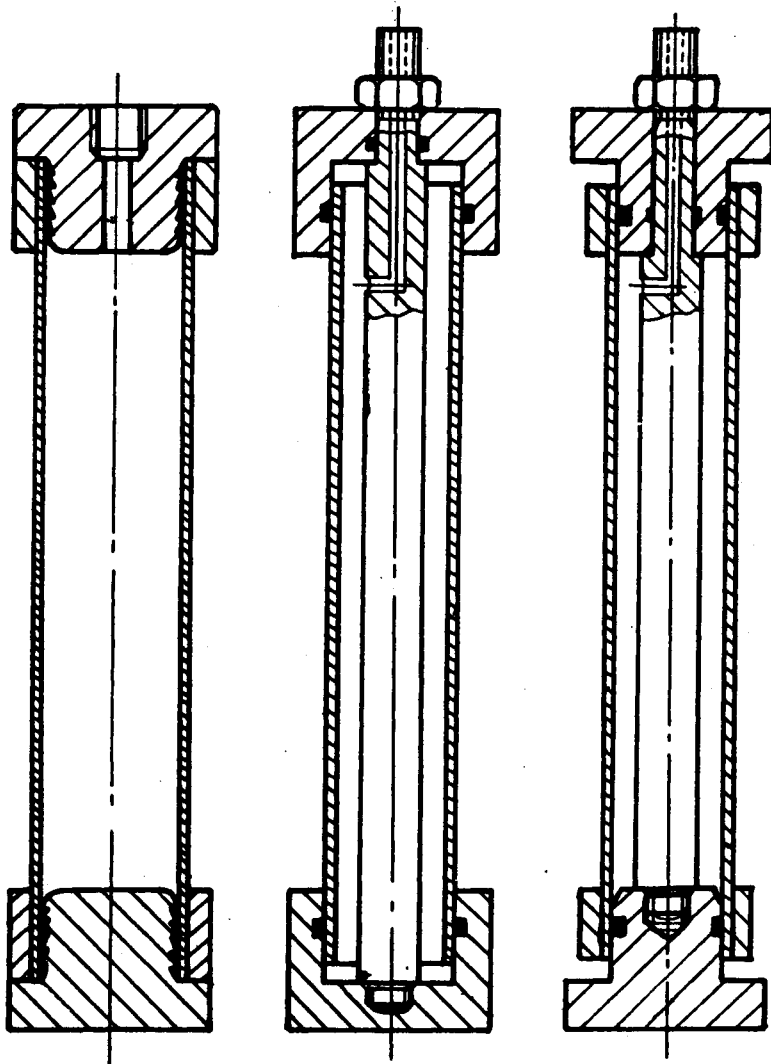


图 A1

图 A2

图 A3

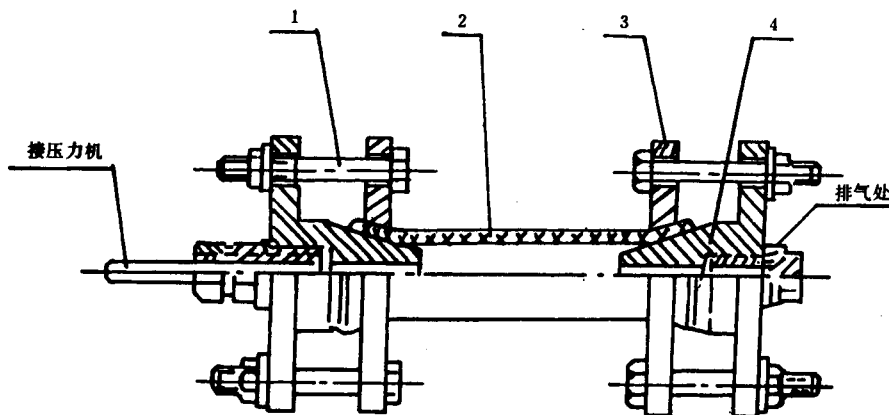


图 A4

1—连接螺栓；2—试样；3—内法兰；4—密封接头

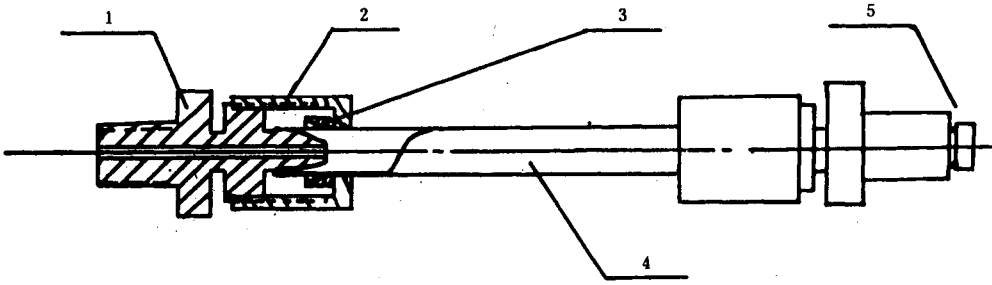


图 A5

1—接头；2—压紧螺帽；3—压紧环；4—试样；5—排气帽

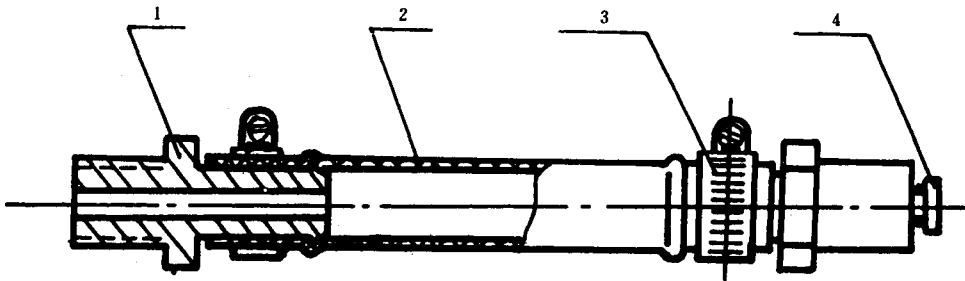


图 A6

1—接头；2—试样；3—可调管箍；4—排气帽

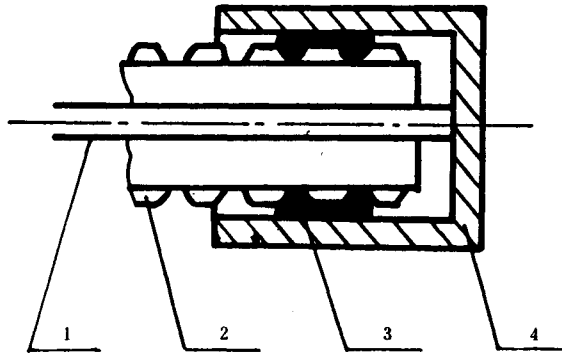


图 A7

1—金属连杆；2—波纹管试样；3—密封圈；4—金属接头

附录 B
气体加压系统
(参考件)

B1 如图 B1 所示,利用压缩空气,例如氮气对液体压力缓冲器施加压力,再通过缓冲器中的压力液体对试样加压。

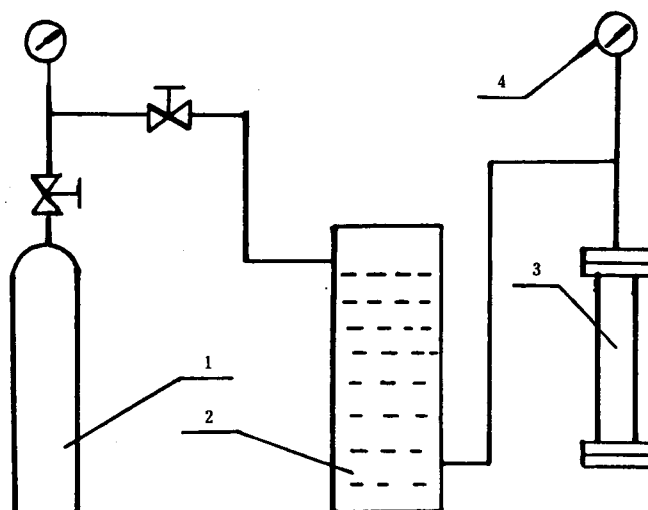


图 B1

1—氮气瓶；2—液体压力缓冲器；3—试样；4—测量压力表

附加说明：

本标准由中国轻工总会提出。

本标准由全国塑料制品标准化技术委员会归口。

本标准由大连塑料研究所负责起草。

本标准主要起草人孙俊华、王玉焕、黄丹、李玉民、薛萍。

(京)新登字 023 号

GB/T 15560—1995

中 华 人 民 共 和 国
国 家 标 准
流 体 输 送 用 塑 料 管 材 液 压 瞬 时
爆 破 和 耐 压 试 验 方 法

GB/T 15560—1995

*

中国标准出版社出版
北京复兴门外三里河北街16号

邮政编码:100045

电 话:8522112

中国标准出版社秦皇岛印刷厂印刷
新华书店北京发行所发行 各地新华书店经售

版权专有 不得翻印

*

开本 880×1230 1/16 印张 3/4 字数 15 千字

1995年9月第一版 1995年9月第一次印刷

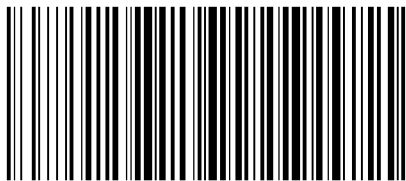
印数 1—2 000

*

书号: 155066·1-11844 定价 10.00 元

*

标 目 272—51



GB/T 15560—1995